

MANHATTAN 50

FREESTANDING FIRE TABLE



Manhattan 50は独創性かつ機能性にも溢れ、移動も可能な設計になっています。テーブルとしてもお使いいただけるスペースが十分に設けられており、小スペースでもご活用いただけます。

仕上げ

下記のコンクリートカラーまたはチーク仕上げからお選びいただけます。



Natural



Graphite



Bone



Natural (Oiled)

Concrete Surround Options

Teak Surround Option

グローバルコンプライアンス

すべてのモデルは、アメリカ、ヨーロッパ、イギリス、オーストラリアの既存の規格に準拠しています。UL規格、EN 16647 BSI認定、ACCC安全基準に準拠。

EN16647の安全基準を満たすためには、使用前に付属の Safety Indoor Trayを設置してご使用ください。

移動が簡単

屋外用バイオエタノール暖炉は当社独自の技術による一体化のため、移動も簡単。電気やガス管に接続する必要がないので自由に持ち運べ、屋外のおもてなし空間を思い通りに演出できます。

環境にやさしい

環境に配慮した再生可能エネルギーであるバイオエタノールを燃料としているため、燃焼中も空気を汚さずに周囲を暖かく保ちます。薪を燃やしたときに出る燃えさしや灰、煤の後始末も必要なし。ゲストとともに、本物の炎が醸し出す静かで落ち着いた雰囲気をご心ゆくまで楽しめます。

Quick and Easy

面倒な取り付け作業や施工作业は不要です。箱から取り出し、お好きな場所に置くだけですぐにご使用いただけます。

多目的に利用できる優れた耐久性

EcoSmart Fire は強化ガラスと耐候性のある素材で作られているため、場所を選ばず使用できるうえ、驚くほど耐久性に優れています。その美しい外観は年月を経ても変わらず、四季を通じて幅広く利用できます。

付属品

別売付属品



Fire Screen



Black Glass Charcoal



Jerry Can



Lighting Rod + Lighter



AB8 Burner Efficiency Ring



Winter Bag / Summer Cover
(屋外で使用する場合は本製品を必ずご使用ください。)

Manhattan 50



価格 (税別)	Concrete 320,000円, Teak 380,000円
設置場所	Indoor & Outdoor ¹
素材	Fluid Concrete or Teak, Grade 304 Stainless Steel Burner, Toughened Glass Fire Screen
重量	Concrete 58.1kg Teak 52.8kg (内蔵バーナー、ガラス、装飾用小石含む)
品番	ESF.5.O.MHA.50
Concrete 色	<input type="checkbox"/> Natural (グレー) <input type="checkbox"/> Graphite (黒) <input type="checkbox"/> Bone (白)
Teak 色	<input type="checkbox"/> Natural (Oiled)

* コンクリート製品につき、若干の個体差があります。* 実際のカラーとは異なります。

BURNER INFORMATION*

内蔵 Burner	AB3
燃料	e-NRG/バイオエタノール
燃料タンク容量	2.5 Litres
暖房の目安	20m ² 以上 (屋内使用時)
燃焼継続時間	約 8 - 11 hours
換気	1台あたり少なくとも 40m ³ 室内容積を確保して下さい

ご使用前には必ず組立設置取扱説明書をお読みください。

*これらの値は参考値であり、購入したモデル、設置方法、設置環境およびe-NRGの製造時期等により異なります。

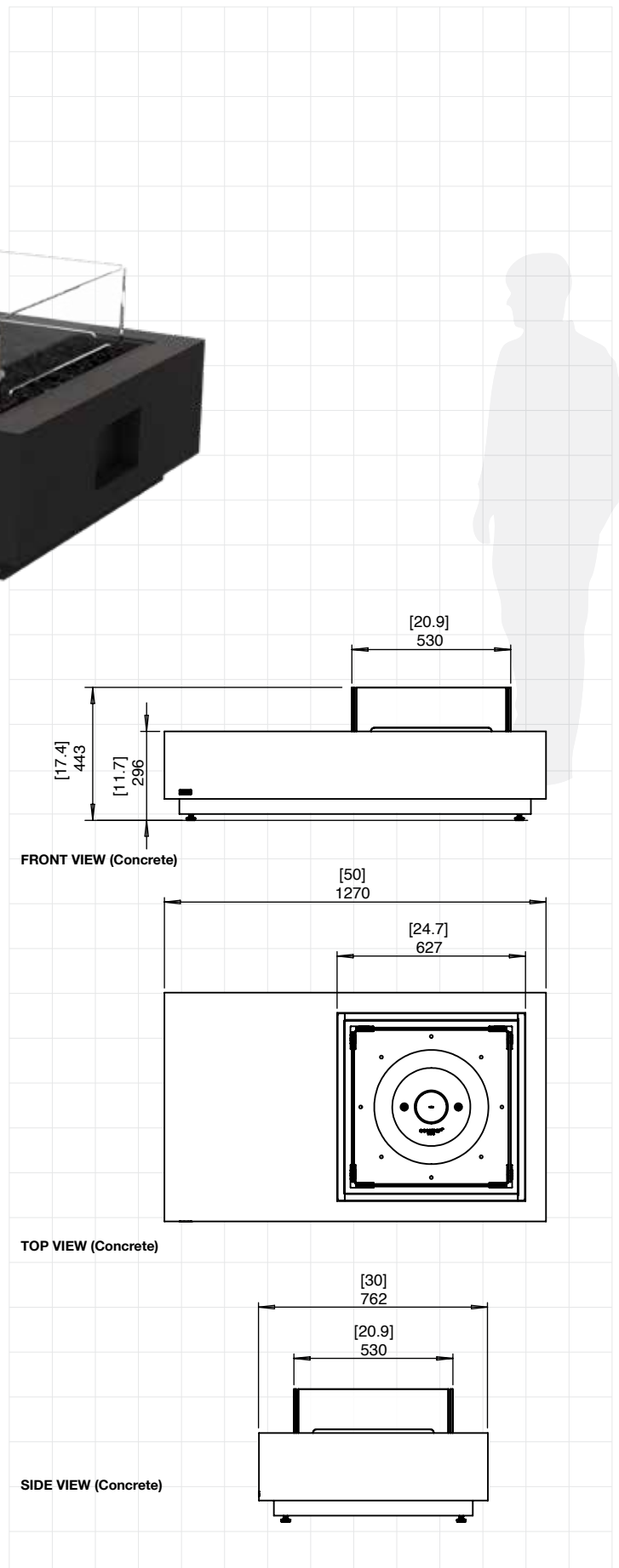
このモデルは固定する為の固定用ブラケットが含まれています。

本製品を屋根のない屋外で使用する場合は、使用前に周囲に雨水がたまっていないか、燃料のこぼれ等がないか十分に確認した後に着火してください。また、屋外で使用する際は、Winter Bag/Summer Coverを必ずご使用ください。

グローバルコンプライアンス

このモデルは、アメリカ、ヨーロッパ、イギリス、オーストラリアの既存の規格に準拠しています。UL規格、EN 16647 BSI認定、ACCC安全基準に準拠。

¹EN16647の安全基準を満たすためには、使用前に付属のSafety Indoor Trayを設置してご使用ください。



FOR MORE INFORMATION PLEASE REFERENCE THE CLEARANCE & INSTALLATION MANUAL

Disclaimer: All product specifications and data are subject to change without notice and believed to be correct at the time of publication. MAD Design Group (MDG), its affiliates, agents and employees and all persons acting on its behalf collectively ("MAD Design Group"), disclaim any and all liability for any errors, inaccuracies or incompleteness contained herein or in any other disclosure relating to any product. MDG disclaims any and all liability arising out of the use or application of any product described herein or of any information provided herein to the maximum extent permitted by law. The product specifications do not expand or otherwise modify MDG's terms and conditions of purchase, including but not limited to the warranty expressed herein, which apply to these products. No license, express or implied, by estoppel or otherwise, to any intellectual property rights is granted by this document to any conductor of MDG. Customers using or selling MDG products not expressly indicated for use in such applications do so entirely at their own risk and agree to fully indemnify MDG for any damages arising from such use or sale. Please contact authorized personnel from MDG to obtain written terms and conditions regarding product design for such applications. Images are indicative only.